

www.zpuh-v.pl

Z.P.U.
HYDRO - VACUUM
Wąbrzeźno Sp. z o.o.



ODŻELAZIACZE WODY
TYPU ODZ150/ODZ300/ODZ500

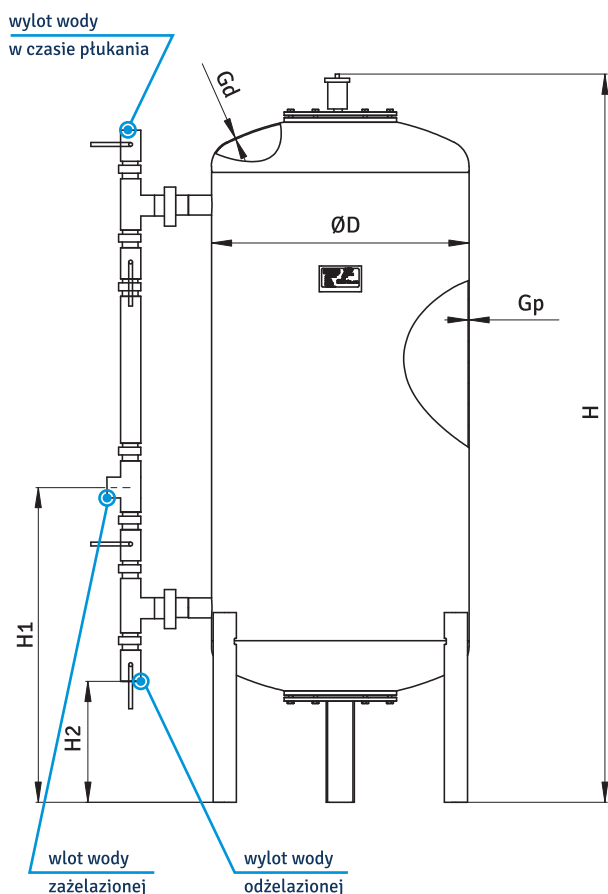
ODŻELAZIACZE WODY

ODZ

Odżelaziacze wody typu ODZ przeznaczone są do **uzdatniania wody**, w szczególności do usuwania mętności oraz odżelaziania czyli usuwania związków żelaza zawartych w wodzie w różnych postaciach. Używanie takich wód w instalacji skutkuje zanieczyszczeniem zawiązkami żelaza instalacji. Proces odżelaziania wody realizowany jest przez **napowietrzenie wody** przez aspirator zainstalowany między pompą, a zbiornikiem hydroforowym i dyszą rozbryzgową umieszczoną w hydroforze. Następnie woda przepuszczana jest przez **złoże filtracyjne** znajdujące się w odżelaziaczu. Złoże nie jest przeznaczone **do usuwania z wody azotanów** oraz nie ma wpływu na stan bakteriologiczny wody. Wytrącone w procesie napowietrzania zawiązki zostają zatrzymane na złożu filtracyjnym i usuwane podczas procesu płukania.

Dane techniczne odżelaziaczy wody ODZ 150 / 300 / 500

Typ zbiornika	Poj.	øD	H	H1	H2	Gp	Gd	Max ciśnienie	T/min	T/max	Wydajność	Szybkość przepływu podczas płukania	Masa zbiornika bez złoża	Masa zbiornika ze złożem
	[L]	[mm]					[bar]	[°C]		[m ³ /h]		[kg]		
ODZ150	150	390	1695	635	295	2,0	2,5	6,0	6	20	2,0	4,0	52	252
ODZ300	300	550	1540	630	265	2,2					3,5	6,0	70	420
ODZ500	500	750	1610	725	310	2,5	3,0				6,0	10,0	108	700



wylot i wlot wody

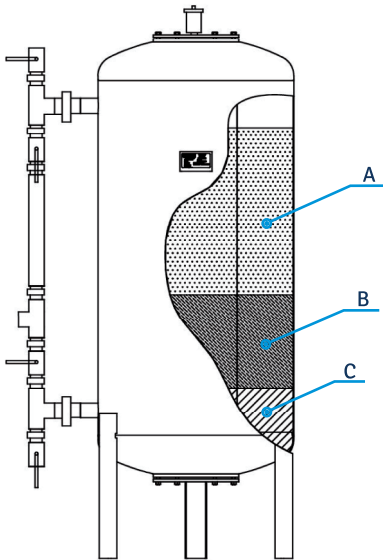
ODZ150	G 1"
ODZ300	G 1¼"
ODZ500	G 1½"



- Odżelaziacze wody typu ODZ są ocynkowane ogniowo wewnątrz i na zewnątrz.
- Odżelaziacze wody typu ODZ mogą pracować tylko ze zbiornikami ocynkowanymi np. HVP

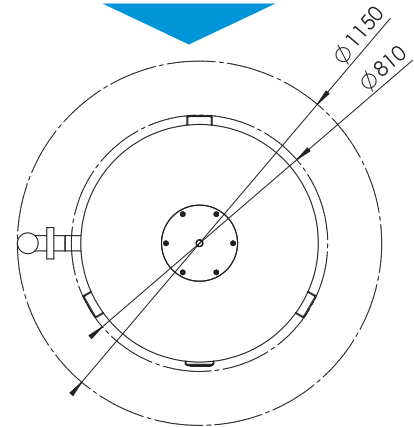
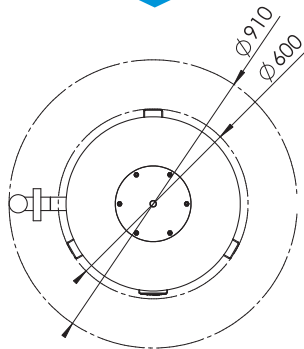
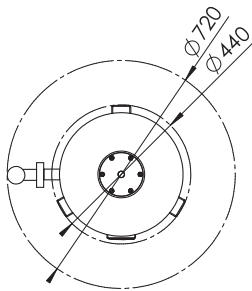


ROZKŁAD ZŁOŻA FILTRACYJNEGO KWARCOWEGO W ODŻELAZIACZU ODZ



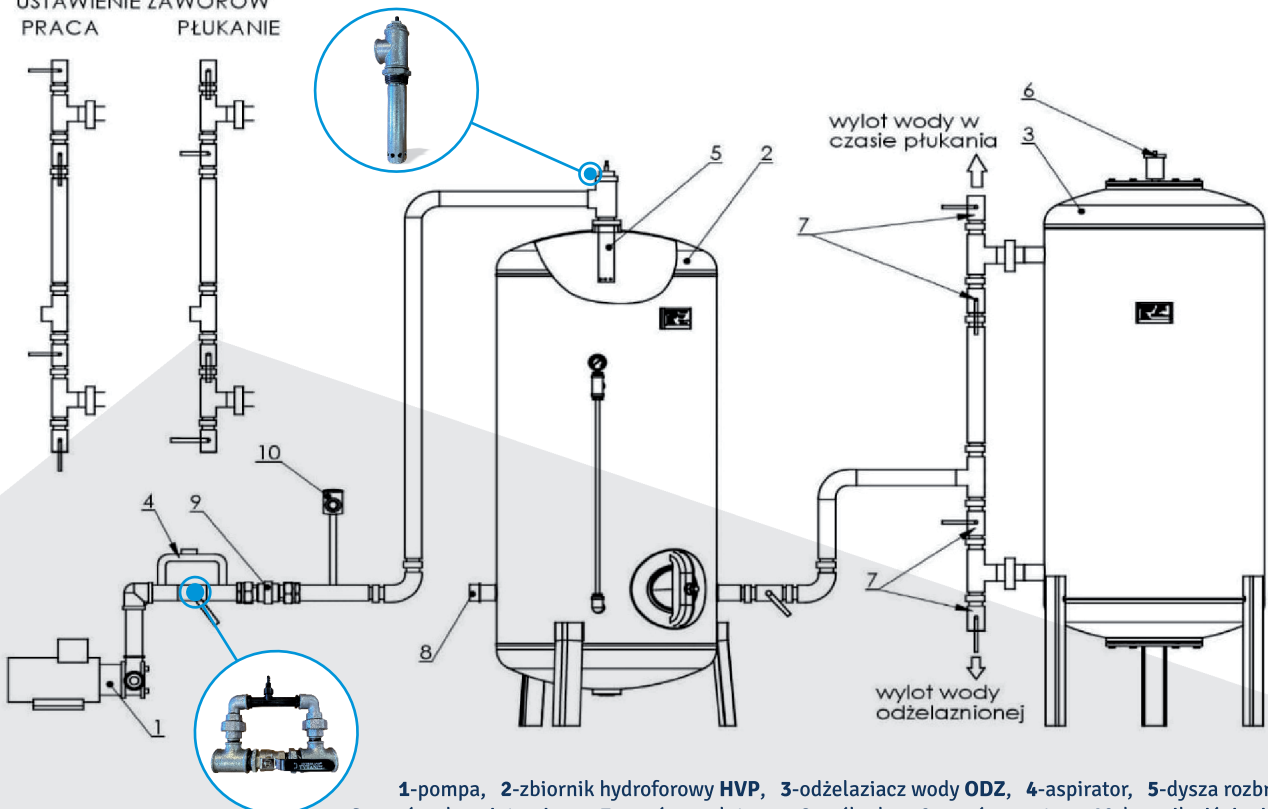
Złoże filtracyjne kwarcowe				
		Masa w kg		
		ODZ 150	ODZ 300	ODZ 500
A	0,8-1,4	100	150	300
B	1,4-2,2	50	50	100
C	3-5	50	150	200

ŚREDNICE RZECZYWISTE ODŻELAZIACZY ODZ



SCHEMAT PRZYKŁADOWEJ INSTALACJI WODNEJ

USTAWIENIE ZAWORÓW
PRACA PŁUKANIE

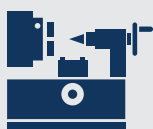


1-pompa, 2-zbiornik hydroforowy HVP, 3-odżelaziacz wody ODZ, 4-aspirator, 5-dysza rozbryzgowa, 6-zawór odpowietrzający, 7-zawór przelotowy, 8-zaślepka, 9-zawór zwrotny, 10-łącznik ciśnieniowy LCA

Z.P.U.
HYDRO - VACUUM
Wąbrzeźno Sp. z o.o.



ŚWIADCZYMY USŁUGI



**OBRÓBKĄ
SKRAWANIEM**



GIĘCIA



TŁOCZENIA



**MAŁOWANIA
PROSZKOWEGO**



ZPU HYDRO-VACUUM Wąbrzeźno Sp. z o.o.
ul. 1-go Maja 71
87-200 Wąbrzeźno



tel. 56 688 15 91
tel. 56 688 15 92
fax. 56 688 22 77



zpusprzedaz@hv.pl



www.zpuh-v.pl